

Středověká sídlištní jáma z Ostřešan, nečekaný svědek z dob dávno minulých

Medieval settlement pit from Ostřešany, an unexpected witness of the past

Petra Žaloudková

Abstrakt

Na jaře roku 2011 byl při záchranném archeologickém výzkumu na stavbě rodinného domu v Ostřešanech (okr. Pardubice) zjištěn narušený středověký objekt. Získaný materiál umožňuje nejen bližší pohled na středověké osídlení katastrálního území obce, ale rovněž nastínit detailnější třídění středověké keramiky daného souboru. Obou těchto cílů se snaží dosáhnout předložená stať.

Abstract

During the rescue excavations caused by a building activities in spring 2011 in Ostřešany (East Bohemia, Pardubice District) there was discovered a disturbed medieval feature. The excavated material enables a closer look at a medieval settlement of the estate and it may also outline a detailed classification of the medieval pottery within this assemblage. I tried to achieve both of these objectives in this essay.

Klíčová slova: Pardubicko – středověk – osídlení – Ostřešany – středověká keramika – keramické třídy

Key words: Pardubice Region – Middle Ages – settlement – Ostřešany – medieval pottery – ceramic classes

Koncem května roku 2011 byl autorkou tohoto příspěvku při kontrole výkopů základových pasů novostavby rodinného domu (dále RD) v Ostřešanech (okr. Pardubice) zjištěn narušený objekt¹. Na místě bylo ze dna výkopu vyzvednuto několik nádob a to jak celých, tak ve fragmentárním stavu. V následujících dnech byly dokumentace a výzkum zbytku objektu spolu s V. Vokolkem dokončeny. Získaná kolekce keramiky a dalších nálezů představuje jeden z nejuplněnějších, dosud získaných souborů z katastru.

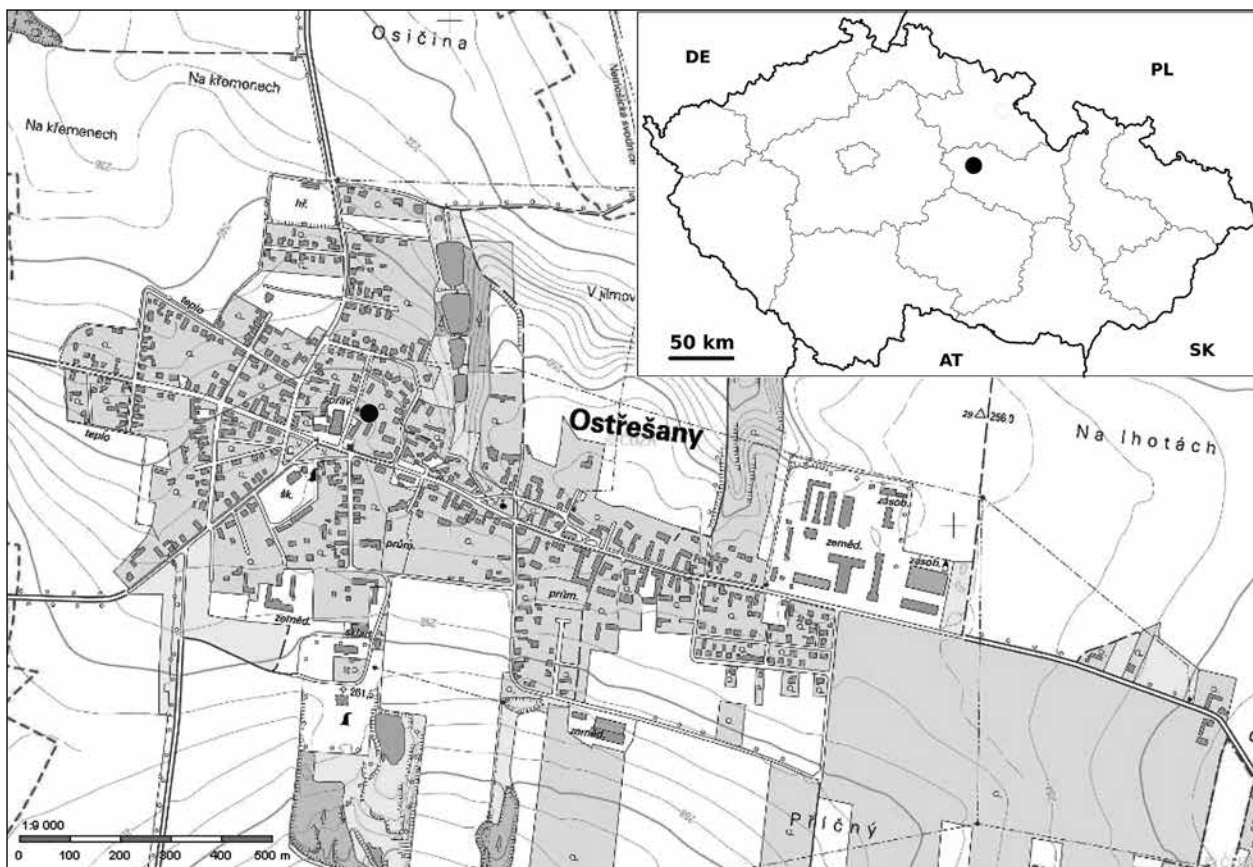
Naleziště je situováno ve středu intravilánu ve staré zástavbě, prakticky na nejvyšším terénním bodu obce v nadmořské výšce přibližně 250 m n. m. (*obr. 1*). Mírná vyvýšenina se pozvolna sklání severním směrem k inundaci starého koryta Chrudimky.

Novostavba RD (majitel v době nálezů p. Hnát) leží na stavební parcele č. 36/2, kde původně podle výpovědi majitele stála stodola a později se zde nacházel ovocný sad. Tato skutečnost je důležitá pro představu o vývoji stratigrafických poměrů na lokalitě v nedávné době.

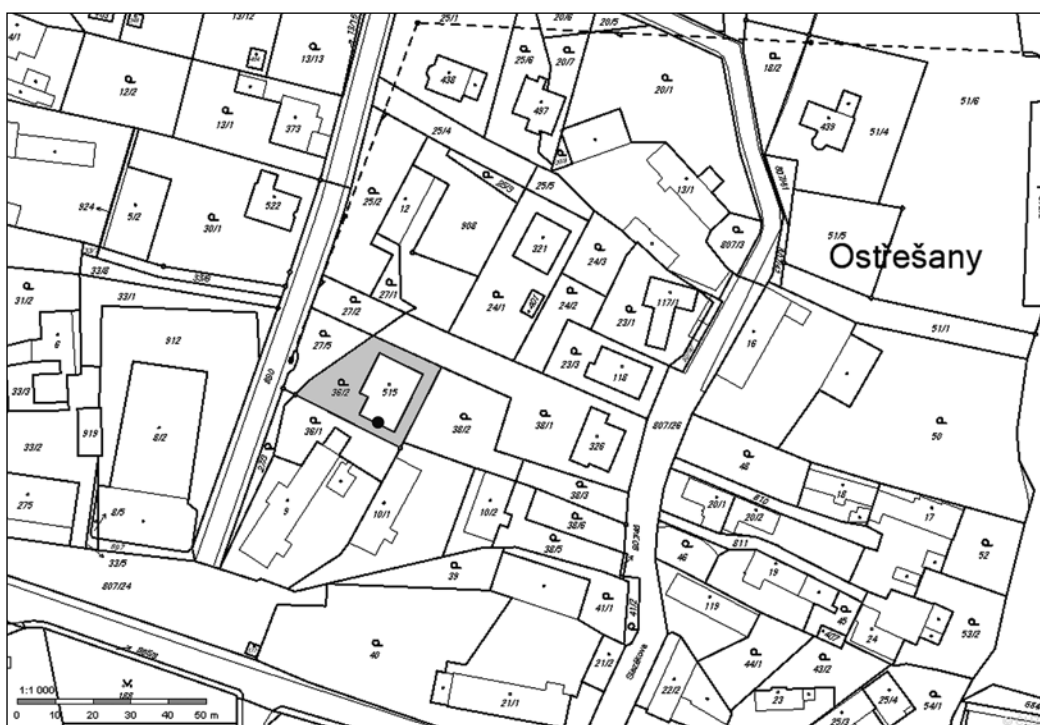
Menší pravidelná jáma zachycená v jižní části průkopu základových pasů byla výkopem z poloviny zničená. Původně pravděpodobně kruhovitý půdorys objektu byl odkryt v šířce 100 cm. Stěny se pozvolna šikmo skláněly do hloubky 70 cm k zúženému dnu o rozměrech 46 cm (SV–JZ) × 40 cm. To bylo dále slabě prohnuté v hloubce 90 cm a 160 cm od dnešního povrchu (*obr. 3*) a v jeho zachovalé části byl odkryt spodek nádoby č. 4² (*obr. 4: 4*), v jehož výplni ležela napříč zvířecí kost a zdobený střep č. 10 (*obr. 4: 10*). Na SV straně ležel na boku džbánek č. 3 (*obr. 4: 3*) uchem nahoru. Ve stejné hloubce severně od nádoby č. 3 ležela nádoba č. 2 (*obr. 4: 2*). Dále k severu byla nalezena ve střepech nádoba č. 1

¹ Za konzultace a pomoc při zpracování děkuji zejména J. Musilovi z Regionálního muzea v Chrudimi, Pavlu Burgertovi a Janu Frolíkovi z Archeologického ústavu AV ČR v Praze, Petře Sehnoutkové a Radku Bláhovi z Muzea východních Čech v Hradci Králové, Lence Sedláčkové z Archaia Brno a Kristýně Bulvové z Východočeského muzea v Pardubicích.

² Čísla odkazují na katalog v kapitole Popis nálezů.



Obr. 1 Ostřešany, okr. Pardubice. Poloha naleziště. Mapový podklad © ČÚZK. – Fig. 1 Ostřešany, district Pardubice. Location of the site. Map data © ČÚZK.



Obr. 2 Ostřešany, okr. Pardubice. Poloha naleziště. Mapový podklad © ČÚZK. – Fig. 2 Ostřešany, district Pardubice. Location of the site. Map data © ČÚZK.

(obr. 4: 1). V celé výplni objektu byly dále sporadicky nalezeny převážně otřelé střepy (č. 7–9), struska, mazanice, ulity plžů a kámen (č. 15–18).

Výplň objektu tvořila jednotná, šedočerná hlinopísčítá a s valouny štěrku promísená hlína bez znatelného zvrstvení. Nad objektem se nacházela 30 cm silná vrstva hnědočerné hlíny se zlomky cihel, představující snad destrukci původní stodoly (?). Ta byla svrchu pokryta 40 cm silnou tmavošedou vrstvou současné ornice. Podloží na lokalitě tvořil tvrdý tmavě okrový jíl, promíšený hrubým štěrkem, což odpovídá lokalizaci naleziště na pleistocenní říční terase překryté splachy a dále na okrajích svahovými sedimenty risského stáří. Další objekty v průkopech základů stavby nebyly zachyceny a žádné další keramické fragmenty se nevyskytovaly ani ve vrstvě č. 2. Můžeme tedy objekt interpretovat jako menší jámu vyhloubenou v prostoru hospodářského stavení, která sloužila jako krátkodobá odpadní (sídlíštní) jáma.

Popis nálezů

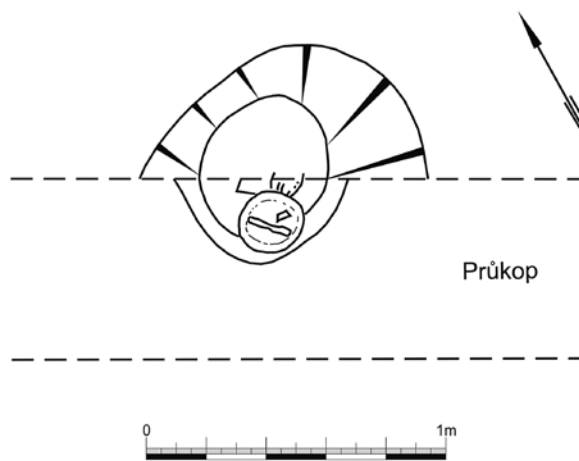
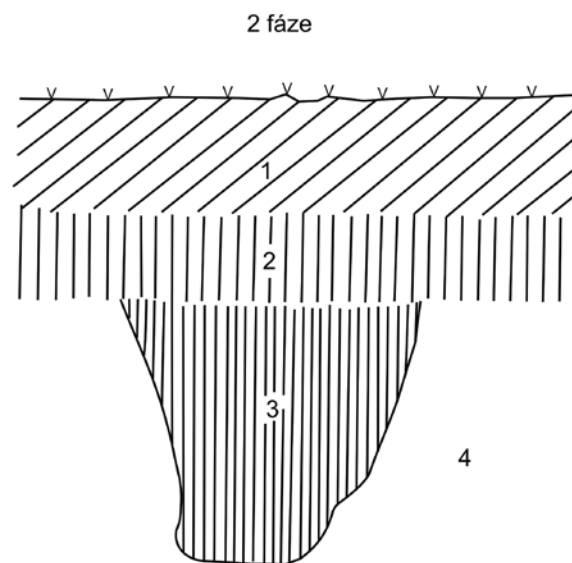
1. Hrnc s rozevřeným, uvnitř odsazeným okrajem, zdobeným dvěma liniemi – derivát nepravého okružlí s vnější plochou prožlabenou, horní plochou seříznutou se zesílením na vnitřní straně a rýhou pro pokličku na horní části výdutě. Výzdoba oběžnou rytou šroubovicí, tělo vejčité, na dně stopy písčité podsýpky; rozměry: výška 210 mm, \varnothing okraje 160 mm, \varnothing dna 104 mm; hmotnost 800 g; (obr. 4: 1); technologická třída: *Ostřešany 1*.

2. Menší hrnc s okrajem v podobě okružlí s vnitřním prožlabením a s výrazně zesílenou válcovitou částí a spodní stranou oblou. Na dně stopy podsýpky. Výzdoba oběžnou šroubovicí; rozměry: výška 141 mm, \varnothing okraje 98 mm, \varnothing dna 70 mm, hmotnost 452 g; (obr. 4: 2); technologická třída: *Ostřešany 2*.

3. Pohár s okrajem ovaleným s vnitřním prožlabením, s plynulým přechodem mezi vnější a spodní plochou, zesílený s výlevkou a páskové prožlabené ucho vyrůstá z okraje na maximální výduti, stopy písčité podsýpky na dně. Výzdoba vývalkovou šroubovicí a červeným malováním (linka obtáčená); rozměry: výška 164 mm, \varnothing okraje 107 mm, \varnothing dna 66 mm; hmotnost 490 g; (obr. 4: 3); technologická třída: *Ostřešany 3*.

4. Části hrnce, okraj okružlí s vnitřním prožlabením, spodní hrana vytažená, horní plocha zploštělá, na ploše okraje výzdoba v podobě tří horizontálních linií, písčítá podsýpka na dně. Výzdoba oběžnou šroubovicí; rozměry: výška cca 240 mm, hmotnost 1050 g; (obr. 4: 4); technologická třída: *Ostřešany 1*.

5. Fragment tenkostěnné mísy, okraj vodorovný s výlevkou, obloukovitý, široký s horní plochou slabě dovnitř rozšířenou a ukončenou schůdkem. Výzdoba



OSTŘEŠANY

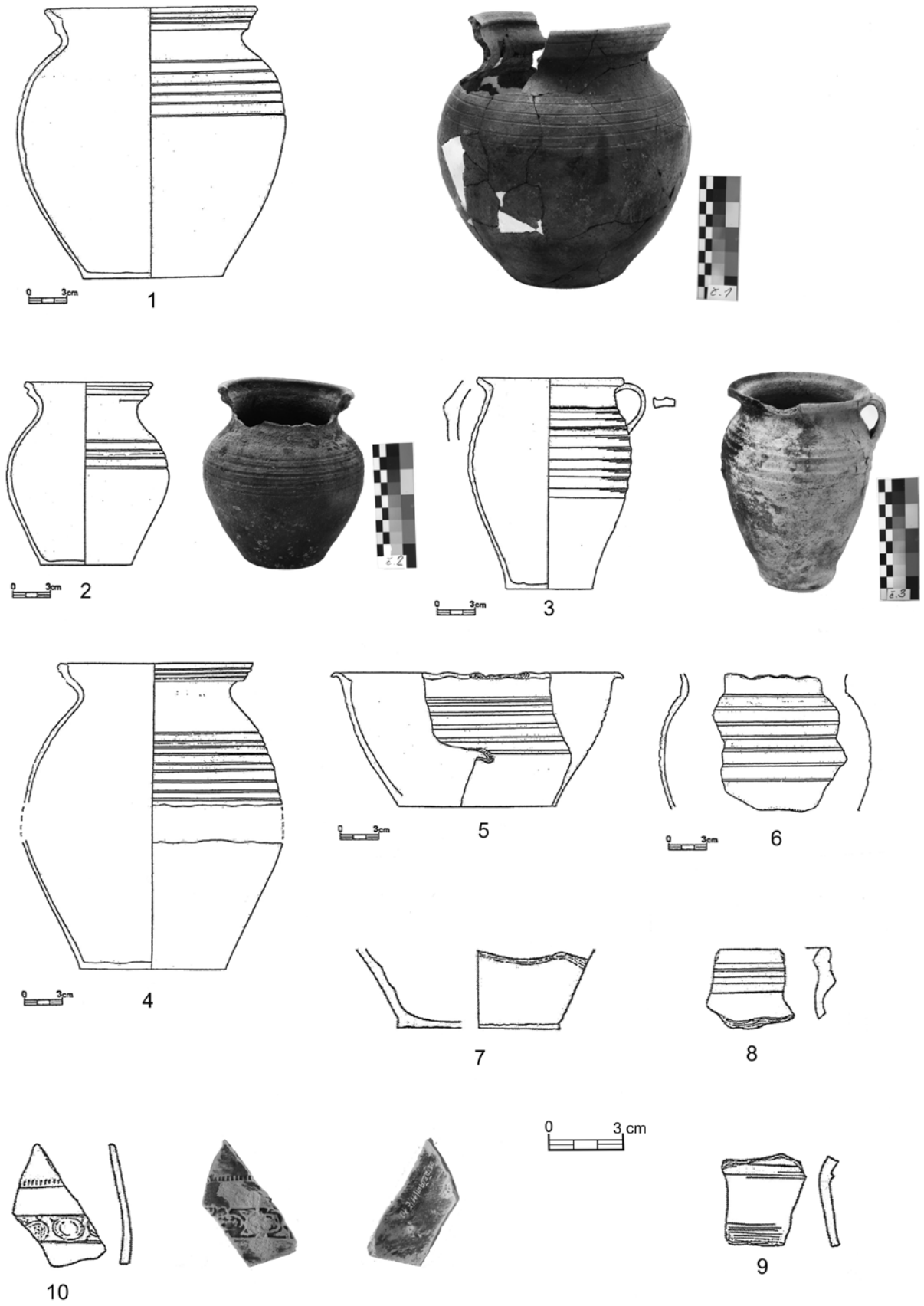
Obr. 3 Ostřešany, okr. Pardubice. Objekt 1/2011 (kresba V. Vokolek, P. Žaloudková). – Fig. 3 Ostřešany, district Pardubice. Object 1/2011 (drawing V. Vokolek, P. Žaloudková).

oběžnou šroubovicí; rozměry: výška 102 mm, hmotnost 101 g; (obr. 4: 5); technologická třída: *Ostřešany 1*.

6. Fragment z horní části hrnce, okraj (báze odlomena). Výzdoba oběžnou šroubovicí; rozměry: výška zlomku 100 mm, hmotnost 68 g; (obr. 4: 6); technologická třída: *Ostřešany 1*.

7. Fragment dna nádoby, nad dnem podtrženým; rozměry: výška zlomku 30 mm, \varnothing dna 64 mm, hmotnost 36 g; (obr. 4: 7); technologická třída: *Ostřešany 4*.

8. Zlomek z okraje nádoby, okružlí s vnitřním prožlabením, spodní hrana vytažená, horní plocha zploš-



Obr. 4 Ostřešany, okr. Pardubice. Keramický inventář + foto výběr (kresba V. Vokolek, foto L. Vojtěchovský). – Fig. 4 Ostřešany, district Pardubice. Ceramic inventory + photo selection (drawing V. Vokolek, photo L. Vojtěchovský).



Obr. 5 Ostřešany, okr. Pardubice. Fotografie objektu 1 a 2 fáze (foto P. Žaloudková). – Fig. 5 Ostřešany, district Pardubice. Photos of the object in the 1st and 2nd phase (photo P. Žaloudková).

těla, na ploše okraje výzdoba v podobě dvou horizontálních linií; rozměry: 28 × 30 mm, hmotnost 7 g; (obr. 4: 8); technologická třída: *Ostřešany 2*.

9. Střep z hrdla poháru, na začátku s plastickým žebrem, na konci s červeně malovaným pruhem, světle okrového povrchu; rozměry: 35 × 28 mm, hmotnost 7 g; (obr. 4: 9); technologická třída: *Ostřešany 3*.

10. Střep z miniaturní stolní nádoby, výzdoba ze dvou pruhů radélka, první je složen z malých

štíhlých nepravidelných lichoběžníků a druhý z blíže neurčitelného motivu geometrického či vegetativního. Povrch s červeno hnědou glazurou; rozměry: 48 × 22 mm, hmotnost 5 g; (obr. 4: 10); technologická třída: *Ostřešany 5*; poznámka: import z Porýní – bílé pingsdorfské zboží?

11. Zlomky nádob (23 ks) z těla nádoby, jeden přepálený; hmotnost 165 g; technologická třída: *Ostřešany 1*.

13. Zlomek okraje malé nádoby, okruží s vnitřním prožlabením, spodní hrana vytažená, horní plocha zploštělá, na ploše okraje výzdoba v podobě horizontálních linií. rozměry: hmotnost 3 g; technologická třída: *Ostřešany 2*.

12. Zlomky nádob (4ks); hmotnost: 25 g; technologická třída: *Ostřešany 4*.

13. Zlomky nádob (3 ks); hmotnost: 5 g; technologická třída: *Ostřešany 3*.

14. Zlomky nádob (9 ks). Výzdoba oběžnou šroubovicí; hmotnost 31 g; technologická třída: *Ostřešany 6*.

15. 15 ks. převážně drobných kousků železné strusky bez bližšího určení. Hmotnost: 142 g.

16. 39 ks. drobných kousků okrové a červenohnědé tvrdě vypálené mazanice. Některé zlomky mohou pocházet z cihel. Hmotnost: 150 g.

17. Ulity – 1× hlemýžď zahradní (*Helix pomatia*), 2× keřnatka vrásčitá (*Enomphalia strigella*)³.

18. Podlouhlý roubíkovitý oblázek z měkké světle okrové horniny. Rozměry: délka 145 mm.

19. Hmotnost: 203 g. Blíže neurčené zvířecí kosti v počtu devíti kusů. Hmotnost: 80 g.

20. Ústěp ze žlutohnědého křemence (křesadlo³). Rozměry: 24 × 17 mm. Hmotnost: 5 g.

Vymezení technologických tříd

Chronologicky nejcitlivějším archeologickým pramenem získaným při výzkumu je bezesporu keramika (51 kusů o hmotnosti 3245 g). Keramické nálezy byly rozděleny do šesti technologických keramických tříd, které jsou definovány na základě makroskopicky postižitelných vlastností (cf. *Vařeka 1998*, 124–125; *Vařeka 2002*, 234; *Nováček a kol. 2010*, 302–312; *Musil – Netolický 2012*; *Musil 2014*): 1) barva, 2) ostřívo, 3) barva lomu, 4) výpal, 5) povrch.

Pro výše uvedenou lokalitu jsou vymezeny tyto techno třídy:

Ostřešany 1 „hrubší redukční zboží“

1) hnědošedá; 2) písčité ostřívo, kamínky od 0,5 mm–3,3 mm, slída jemně mletá – menší než 1,4 mm, mírně porézní, dutinky do 0,4 mm; 3) sendvičový efekt s černým jádrem; 4) redukční, sendvičový efekt, opticky tvrdý; 5) vně kožovitý, ostřívo vystupuje na povrch, místy přetažený, na vnitřní straně hrubý, nepřetažený, ostřívo vystupuje na povrch, technologické stopy po lepení, obtáčení.

Ostřešany 2

1) šedohnědá; 2) písčité ostřívo ≤ 1,5 mm, jemně mletá slída maximálně 1 mm; 3) černohnědý; 4) redukční, opticky tvrdý; 5) kožovitý přetažený, pečlivě upravený, ostřívo místy vystupuje na povrch, modelační rýžky, obtáčení.

Ostřešany 3 „okruh bílé červeně malované keramiky“

1) bělavá, bílá, béžová až světle okrová; 2) kamínky 0,5 mm–1,5 mm, dutiny až 1,5 mm; 3) bělavá až světle okrová; 4) oxidační, opticky tvrdý; 5) kožovitý, pečlivě upravený, vytáčení.

Ostřešany 4

1) tmavě šedá až světle šedá, šedobéžová; 2) středně hrubý písek 1,5 mm, vysoké procentuální zastoupení slídy jak v těstě, tak na povrchu (šupiny o rozměru 1,5 mm–2 mm; 3) světle šedý; 4) redukční, opticky tvrdý; 5) střední až jemný, pečlivě upravený, vytáčení a slída vystupuje na povrch, stopy podsypání. Keramika je svým charakterem podobná vrcholně středověké redukčně pálené keramice se značnou příměsí slídy, která je známá z prostředí města Čáslavi a širšího regionu Čáslavska (*Tomášek 1995*; *Pavlu 1982*) s přesahem do severozápadního cípu Železných hor (*Musil – Netolický 2012*; *Cejpová 2006*).

Ostřešany 5

1) bělobéžová nebo bílá; 2) mikroskopické ostřívo, plavený střep; 3) stejný jako povrch; 4) oxidační, opticky měkký; 5) jemný povrch pečlivě upravený, uvnitř modelační rýžky, vytáčený na kruhu, nátěr červeno hnědý – glazura uvnitř i vně jantarové barvy.

Ostřešany 6

1) světle hnědá až hnědá, hrubší písčité ostřívo až 2 mm, dutinky ≥ 1mm, slída velmi jemně mletá; 2) sendvičový efekt, světle šedé jádro; 3) oxidační se sendvičovým efektem, opticky střední až tvrdý; 4) střední až jemný, pečlivě upravený, obtáčení.

Závěry

Ostřešany se poprvé připomínají v roce 1227 jako majetek kláštera na Zderaze u Prahy. V roce 1359 je držel Vaněk z Ostřešan, v roce 1391 je jmenována Mlada z Ostřešan. Ve 2. polovině 15. století se Ostřešany staly součástí pardubického panství. Tvrz se v písemných pramenech nepřipomíná (*Cejpová*

³ Za laskavé určení malakologického materiálu děkuji Mgr. J. Dolanskému z přírodovědného oddělení Východočeského muzea v Pardubicích.

2009; Šimek 1989, 354), ačkoli jsou její zbytky uváděny F. K. Rosůlkem (1909, 365) na v zahradě čp. 11.

Druhá nejstarší zpráva o obci Ostřešany pochází z roku 1340 (poslední vůle rytíře Arnošta z Pardubic; RBM IV 806, pol. 2067). Středověké nálezy byly ještě zachyceny ve sběrech na severním svahu návrší na parc. č. 694, 696 a 697 (Vokolek 1994, 16), a nově v roce 2014 na SZ okraji obce při průzkumu okolí obce ředitelem ostřešanské základní školy J. Václavíkem a jeho žáky, kde jsme následně provedli s V. Vokolkem podrobný povrchový průzkum na parcelách 667/1, 672/1,2, 674/1,2, 675/2 (Žaloudková – Vokolek 2014).

Prezentovaný soubor keramiky byl původně datován na sklonek 13., eventuálně počátek 14. století (cf. Vokolek – Žaloudková 2011), dle keramického materiálu převážně technologických tříd *Ostřešany 1* (2146 g), *Ostřešany 2* (462 g), *Ostřešany 3* (502 g), kterýžto materiál v objektu převažuje. Zůstává ovšem otázkou, kdy k uložení tohoto souboru do země skutečně došlo. Na tomto místě je třeba zmínit zlomky keramiky náležející do čáslavského výrobního okruhu *Ostřešany 4* (61 g), a *Ostřešany 6* (31 g). Vzhledem k tomu, že se zlomky mohly nalézat v kterémkoliv místě výplně, a nebylo zjištěno narušení bioturbací, lze dle našeho úsudku vyloučit intruzi. K uložení souboru došlo patrně druhotně mnohem později v širokém období od poloviny 14. do počátku 15. stol.

Pozornost však musíme zaměřit na drobný fragment malé stolní nádoby zatím bez analogie – technologická třída *Ostřešany 5* (5 g), která zjevně nepatří mezi žádné výrobní okruhy té doby v Čechách (obr. 4: 10). Podobností bychom jej mohli přiřadit k importům z Porýní – bílé pingsdorfské zboží (?); (Koenen 1898, Janssen 1977, Friedrich 1988, Lüdtke 1989, nejnověji Sanke 2002), kde ale převažovala solná glazura. Povrch našeho střepu pokrývá jemná rozpraskaná glazura uvnitř i na povrchu, průsvitné jantarové barvy, což by mohlo značit na glazuru olovnatou (chemický rozbor dosud nebyl proveden). Ve výzdobě radélka pravděpodobně s vegetativním motivem vidíme vzdálenou podobnost u nálezu fragmentu zdobené výdutě, nejspíše ze džbánů (možná hrnce) z Chrudimi, Štěpánkova ul. 85, vrstva 11A, objekt 7 (Frolík – Sigl 1990). Jde o tenkostěnnou, leštěnou redukčně pálenou keramiku z jemně plavené hlíny bez glazury, která je datována do počátku 14. stol. (Frolík – Sigl 1995). Musíme tedy konstatovat, že k přesnému určení importu nalezeného v Ostřešanech u Pardubic bude nutná samostatná studie.

Summary

The presented pottery assemblage was originally dated to the end of the 13th century or the early 14th century.

Recently, thanks to a more detailed assessment of the pottery it was redated to the interval from the half of the 14th century to the early 15th century due to the presence of the pottery from Čáslav production – the technological group of *Ostřešany 4*, which was in the feature rather scarce. Evidence for the above mentioned dating is also a technological group of *Ostřešany 6*. However, we have to focus on a little fragment of a small table vessel, so far without analogy – a technological group of *Ostřešany 5*, which apparently does not belong to any pottery workshop of that time in Bohemia (Fig. 4: 10). It resembles an import from the Rhineland – white Pingsdorf Ware (?).

Literatura a prameny

- Friedrich, R. 1988: Eine chronologisch bedeutsame Bechergruppe der Pingsdorfer Ware. In: D. Gaimster, D. – M. Redknap, M. – H.-H. Wegner (Hrsg.): Zur Keramik des Mittelalters und der beginnenden Neuzeit im Rheinland. Medieval and later pottery from the Rhineland and his markets. BAR International Series 440, 271–297.
- Janssen, W. 1977: Produktionsbezirk mittelalterlicher Keramik in Brühl-Pingsdorf. Rheinische Ausgrabungen Bd. 76, 133–138.
- Koenen, C. 1898: Karlingisch-fränkische Töpfereien bei Pingsdorf, Bonner Jahrbücher 103, 115–122.
- Lüdtke, H. 1989: The Bryggen Pottery. Introduction and Pingsdorf Ware. The Bryggen Papers Band 4.
- Sanke, M. 2002: Die mittelalterliche Keramikproduktion in Brühl-Pingsdorf. Technologie – Typologie – Chronologie. Rheinische Ausgrabungen 50.
- Cejpová, M. 2006: Archeologický výzkum ve Zbyslavci čp. 5, okr. Chrudim. Archeologické výzkumy v Čechách v roce 2005, 36–37.
- Cejpová, M. 2009: Programový projekt MK ČR Hrady, hrádky a tvrze okresu Pardubice, identifikační kód DB06P01OPP003. 2006–2008.
- Frolík, J. – Sigl, J. 1995: Chrudimsko v raném středověku. Hradec Králové.
- Frolík, J. – Sigl, J. 1990: Zjišťovací výzkum v Chrudimi – Štěpánkově ulici čp. 85 v roce 1989. Zpravodaj Krajského muzea východních Čech v Hradci Králové, 17/1.
- Musil, J. 2014: Soubor keramiky z velitelského stanoviště pod hradem Lichnicí (k. ú. Podhradí v Železných horách, okr. Chrudim). Archeologie východních Čech 5, 87–111.
- Musil, J. – Netolický, P. 2012: Zaniklá středověká a raně novověká ves Bolešov v k. ú. Spačice, okres Chrudim, Pardubický kraj. Východočeský sborník historický 22, 73–114.
- Nováček, K. a kol. 2010: Kladrubský klášter 1115–1421. Osídlení – architektura – artefakty. Plzeň.
- Pavlu, I. 1982: K počátkům Čáslavě. I. Katalog – Archeologické nálezy při městských hradbách. Prachistorica 10, Varia archaeologica 3, 75–160.
- Rosůlek, F. K. 1909: Pardubicko, Holicko. Přeloučsko 3. Pardubice.
- RBM IV – Regesta diplomatica nec non epistolaria Bohemiae et Moraviae. Pars IV 1333–1346. Ed. J. Emler. Praha 1890.
- Šimek, T. a kol. 1989: Hrady, zámky a tvrze v Čechách, na Moravě a ve Slezsku 6. Praha.
- Tomášek, M. 1995: Archeologický výzkum hradebního pásma v Čáslavi v roce 1993. Archeologické rozhledy 47, 444–454.

Vařeka, P. 2002: Keramika pozdního středověku až počátku novověku z areálu bývalých kasáren Jiřího z Poděbrad na Náměstí republiky v Praze 1 (zjišťovací výzkum v letech 1998–1999). *Archaeologica Pragensia* 16, 217–250.

Vařeka, P. 1998: Prameny keramické produkce vrcholného a pozdního středověku v Čechách. *Archeologické rozhledy* 50, 123–137.

Vokolek, V. 1994: Osady lužické kultury ve východních Čechách II. *Fontes Musei Reginae Hradecensis* 16/2.

Vokolek, V. – Žaloudková, P. 2011: Nálezová zpráva čj. 128/

2011, archiv Archeologického oddělení VČM v Pardubicích.

Žaloudková, P. – Vokolek, V. 2014: Nálezová zpráva čj. 204/2014, archiv Archeologického oddělení VČM v Pardubicích.

Petra Žaloudková

Východočeské muzeum v Pardubicích

E-mail: zaloudkova@vcm.cz